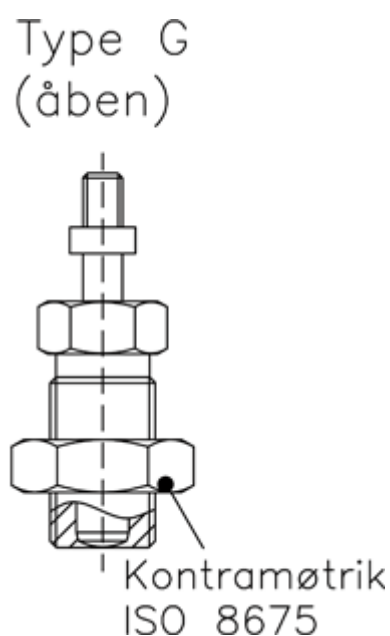
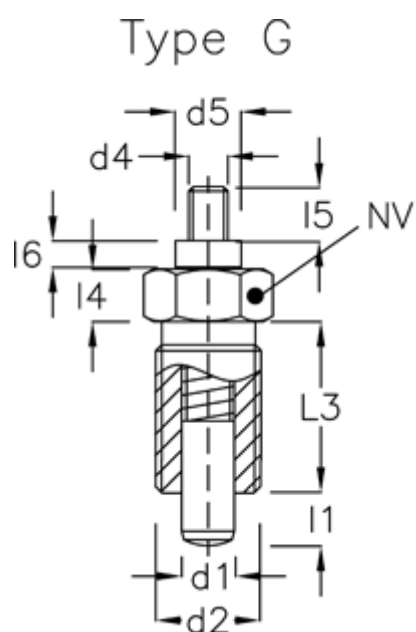


Varenummer: 20262014
 Beskrivelse: E+G
 Positioneringsbolt GN 817-5-8-G

Mål



| | | | |
|-------------------|---------|----|-------|
| d1 | = 5 | l4 | = 6 |
| d2 | = M10x1 | l5 | = 5.5 |
| d4 | = M4 | l6 | = 3.0 |
| d5 | = 8 | NV | = 12 |
| Fjedertryk N bund | = 18.0 | | |
| Fjedertryk N top | = 5.0 | | |
| l1 | = 8 | | |
| l3 | = 18 | | |